

Ваздухопловни завод
„Мома Станојловић“
Бр. 02-1-4/7602-1
19 III 2016 год.
БАТАЈНИЦА

Чувати до _____
Функција ____; Ред.бр. ____;
Потпис обрађивача: _____
Датум: _____

BIZNIS CENTAR MOMČILOVIĆ
факс: 022/381-114

НАРУЏБЕНИЦА бр. 100/16

На основу ваше понуде у поступку ЈНМВ бр. 062/2016, молимо вас да извршите испоруку према следећем:

рб	Назив добра	ЈМ	кол	цена/ЈМ	Укупно без ПДВ
1	Заптивка према захтевима са цртежа 4201477	м	200	585,00	117.000,00
УКУПНО без ПДВ					117.000,00
ПДВ(20%)					23.400,00
СВЕГА					140.400,00

- Рок за испоруку: 20 дана од дана доставе наруџбенице.
- Атести се достављају приликом испоруке добра.
- Гарантни период: 12 месеци од дана испоруке добра.
- Плаћање вирманом у року до 30 дана од дана достављања рачуна у наше деловодство.
- Уколико Испоручилац не испоручи добра у року који је уговорен, Наручилац зарачунава уговорну казну по стопи од 2 промила за сваки радни дан кашњења, на вредност неиспоручених добара, са ПДВ-ом, с тим да укупан износ уговорне казне не може бити већи од 5% вредности Наружбенице.
- Рачун доставити на адресу: ВЗ „МОМА СТАНОЈЛОВИЋ“ ул. пук. М.Павловића 160, 11273 Батајница (ПИБ 102116082).
- Место испоруке добара: ВЗ "Мома Станојловић" Батајница.
- Лице за контакт: вс Александра Вранић-Лазовић, тел: 011/3716-124.

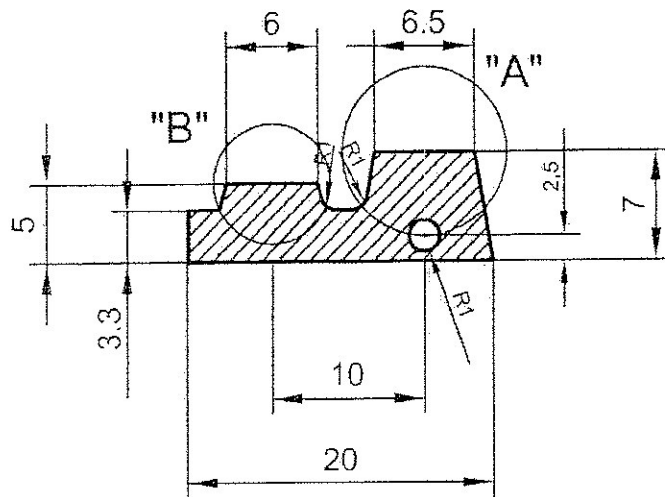
Прилог: Скица (цртеж) број 4201477

АВЛ

AVL

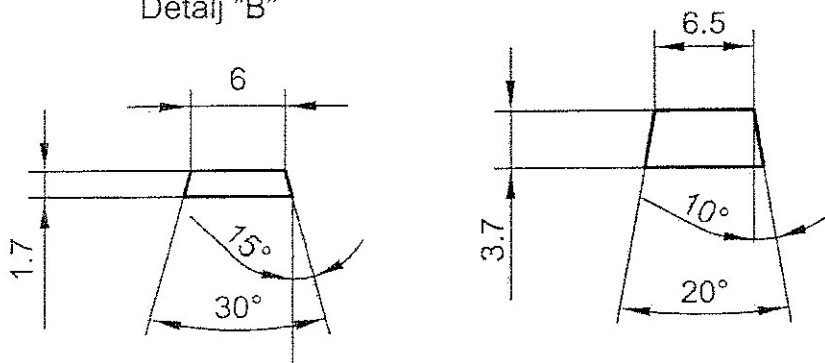
Умножено у 3 (три) примерка и достављено:
-одељењу за набавке хЗ

ДИРЕКТОР
пуковник
мр Деспот Јанковић, дипл. инж.
Деспот



Detalj "A"

Detalj "B"



Napomena:

- guma SGJ 80Sh
- atmosferski uslovi

SKICA. Zaptivka za transportne sanduke
raketa "MAVERIK" (4201477)